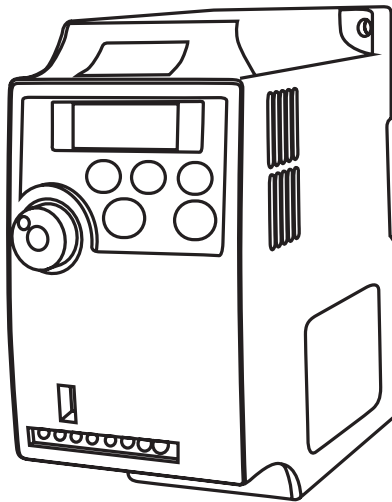


# Преобразователь частоты

## Серия ESQ-210

### Инструкция



# Содержание

1. Предисловие .....	2
2. Описание паспортной таблички .....	2
3. Габаритные размеры .....	3
4. Описание кнопочной панели .....	4
5. Эксплуатационные характеристики изделия .....	5
5.1 Технические характеристики.....	5
5.2 Условия хранения и эксплуатации.....	7
6. Общая схема подключения .....	8
7. Параметры .....	9
8. Подключение внешнего пульта управления .....	19
9. Поиск и устранение неисправностей.....	22
10. Тормозные резисторы.....	25
Для заметок.....	26

# 1. Предисловие

Благодарим вас за покупку Преобразователя частоты серии ESQ-210.

Преобразователь частоты серии ESQ-210 - это компактный преобразователь малой мощности. Эта экономичная модель предназначена для автоматизации работы небольшого оборудования, в частности, оборудования для упаковки, насосов, вентиляторов, станков обработки дерева и др.

## 2. Описание паспортной таблички

Название	Метка	Описание	Подробно
Серия привода переменного тока		Серия ESQ-210	Название серии
Входное напряжение		Входное напряжение	2S: Однофазное 220 В Диапазон изменения: -15%~20% 4T: Трехфазное 380 В Диапазон изменения: -15%~20%
Номинальная мощность		Номинальная мощность двигателя (кВт)	0,4 ~ 3,7 кВт

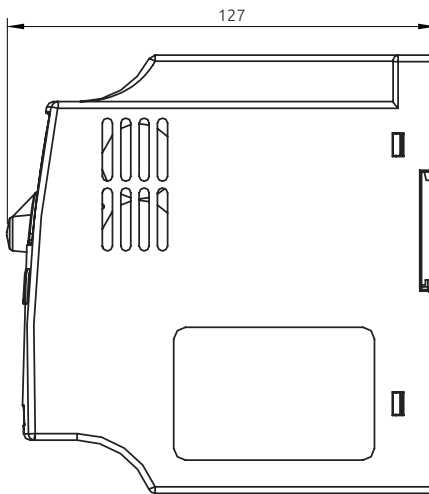
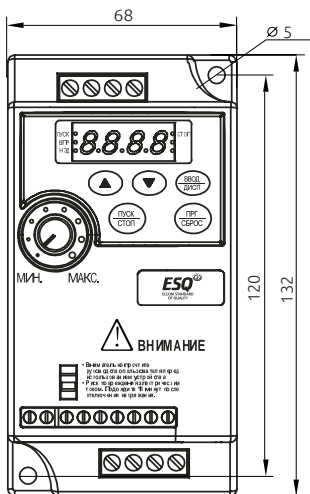
МОДЕЛЬ: ESQ-210-2S-0.75G ----- Модель привода переменного тока

ПИТАНИЕ: AC1PH 220V 50/60Hz 8.2A ----- Номинальное напряжение, частота и ток питания

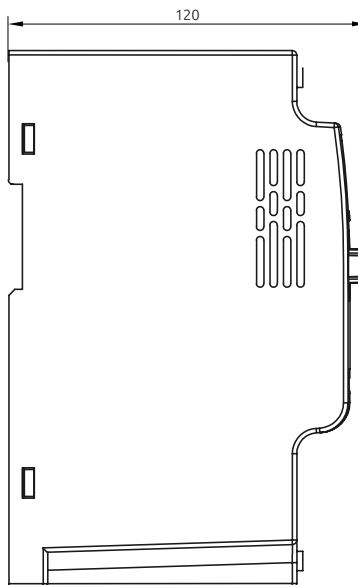
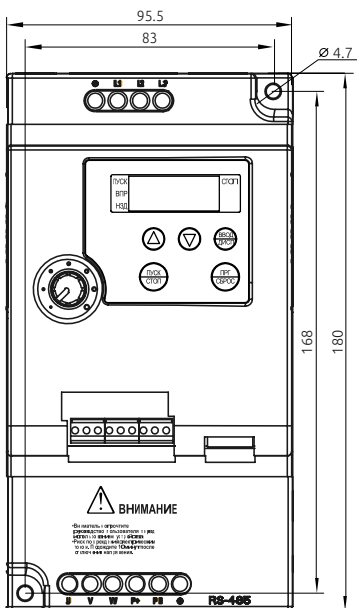
ВЫХОД: AC3PH 220V ~0 ~ 400Hz 4.7A ----- Номинальное напряжение, частота и ток на выходе

S/N: AG0IA000001 ----- Серийный номер

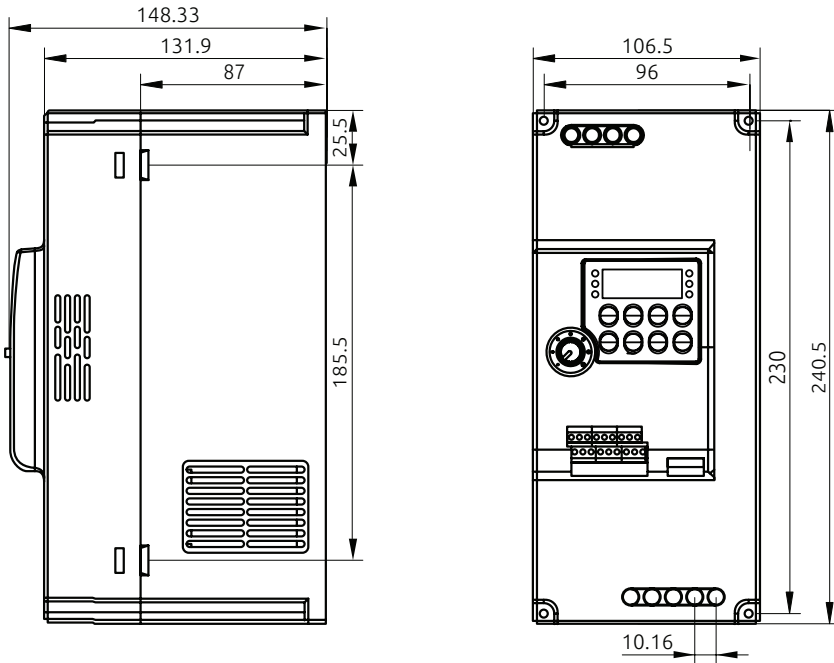
### 3. Габаритные размеры



0,4-2,2 кВм



3,7 кВм и 5,5 кВм



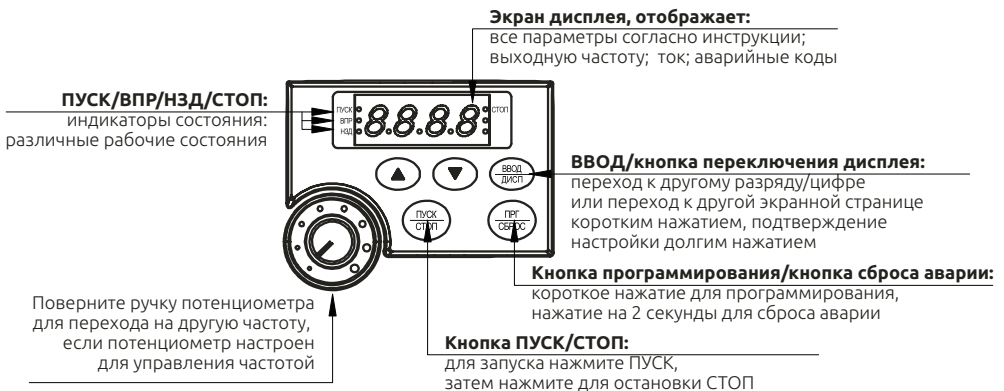
7,5 кВт и 11 кВт

Информация о размерах:

Допускается монтаж на стандартной рейке 35 мм

Единицы: мм

## 4. Описание кнопочной панели



## 5. Эксплуатационные характеристики изделия

### 5.1 Технические характеристики

Пункты		
Источник питания	Номинальное напряжение, частота	1 фаза 220 – 240 В50/60 Гц; 3 фазы 380 В 50/60 Гц
	Диапазон напряжения	220 В: 170 ~ 240 В; 380 В: 330 ~ 440 В
Выход	Диапазон напряжения	220 В: 0~220 В; 380 В: 0~380 В
	Диапазон частот	0,10~400,00 Гц
Метод управления		Управление пространственным вектором напряжения по кривой V/F
Индикация		Рабочее состояние/ описание сигнализации / интерактивная справка, настройка частоты/ выходная частота и ток/ напряжение звена пост. тока, температура и т.п.
Характеристики управления	Диапазон выходной частоты	0,10~400,00 Гц
	Дискретность задания частоты	Цифровой вход: 0,1 Гц, аналоговый вход: 0,1% от максимальной выходной частоты
	Погрешность выходной частоты	0,1 Гц
	Управление V/F	Настройка кривой V/F для удовлетворения разных требований нагрузки.
	Управление моментом	Автоматическое увеличение: автоматическое увеличение крутящего момента по состоянию нагрузки; ручное увеличение: можно увеличить момент на 0,0~20,0%
	Клеммы универсального входа	Четыре универсальные входные клеммы, реализуют разные функции, в том числе управление скоростью с 15 секциями, 4-секционное переключение ускорения/ замедления скорости, функция Повысить/ Понизить частоту, функцию аварийного останова и др.
	Универсальная выходная клемма	1 универсальная выходная клемма для отображения состояния работы, нулевой скорости, счетчика, внешних отказов, работы программы и другой информации и предупреждений.
Настройка времени ускорения/замедления	время ускорения/замедления можно настроить по отдельности в пределах 0~999,9 сек.	

Другие функции	ПИД-управление	Встроенный ПИД-регулятор
	RS485	Стандартный интерфейс RS485 (протокол MODBUS)
	Задание частоты	Аналоговый вход: можно выбрать диапазоны 0 до 10 В, 4 до 20 мА; Цифровой вход: Ввод с помощью потенциометра панели управления или RS485 или функций Повысить/Понизить частоту. Примечание: Клеммы AVI можно использовать для выбора аналогового входа по напряжению (0-10 В) и аналогового входа по току (4-20 мА) с помощью переключателя J2.
	Многоскоростной режим	Четыре универсальные входные клеммы, можно задать 15 секций скорости
	Автоматическая регулировка напряжения	Можно выбрать функцию автоматической регулировки напряжения
Функции защиты/предупреждения	Счетчик	2 группы встроенных счетчиков
	Перегрузка	150%, 60 секунд (постоянный момент)
	Макс. напряжение	Можно настроить защиту от повышения напряжения
	Мин. напряжение	Можно настроить защиту от снижения напряжения
Условия эксплуатации	Другие защиты	Короткое замыкание на выходе, сверхтока, блокировка параметров и т.п.
	Температура окружающего воздуха	-10°C до 40°C (без замерзания)
	Влажность окружающего воздуха	Макс. 95% (без конденсации)
	Высота над уровнем моря	Не выше 1000 м
Конструкция	Вибрация	Макс. 0,5 g
	Режим охлаждения	Принудительное воздушное охлаждение
Монтаж	Степень защиты	IP 20
	Вид	Монтаж на стене или на стандартной DIN-рейке 35 мм

## 5.2 Условия хранения и эксплуатации

Условия окружающей среды:

Рабочая температура воздуха: от  $-10^{\circ}\text{C}$  до  $+40^{\circ}\text{C}$

Атмосферное давление: от 86 до 106 кПа

Высота места установки: ниже 1000 м

Вибрация: максимум  $9,86 \text{ м / с}^2$  (1G) при частоте менее 20 Гц

Максимум  $5,88 \text{ м / с}^2$  (1G) при 20 Гц до 50 Гц

Степень загрязнения: 2

Температура хранения: от  $-20^{\circ}\text{C}$  до  $+60^{\circ}\text{C}$

Относительная влажность: менее 90%, без конденсации

Атмосферное давление: от 86 до 106 кПа

Неправильная установка привода переменного тока значительно сократит срок его службы. При выборе места установки обязательно соблюдайте следующие меры предосторожности.

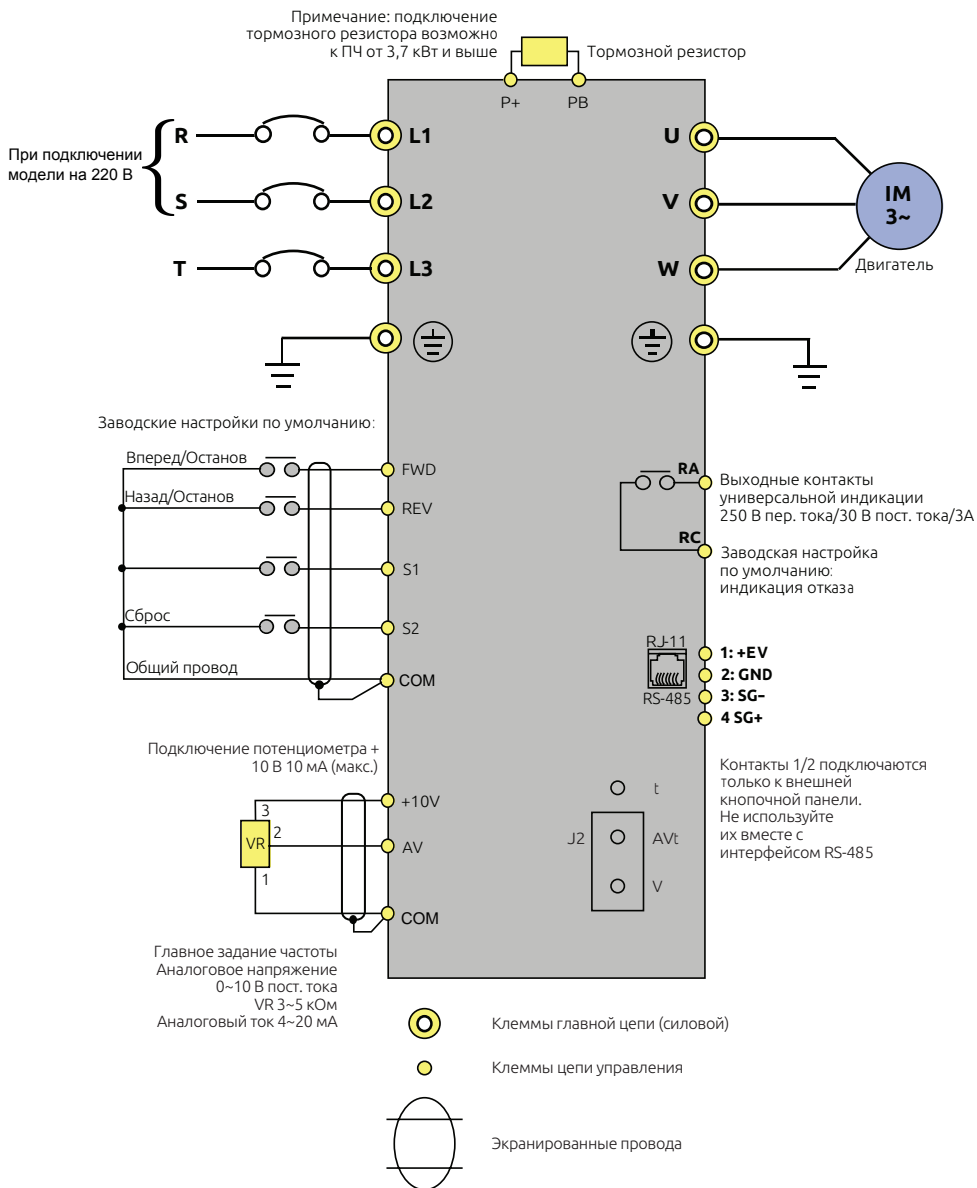
Не устанавливайте преобразователь рядом с излучающими тепло элементами или под прямыми солнечными лучами.

Не устанавливайте в местах, подверженных воздействию высокой температуры, высокой влажности, чрезмерной вибрации, агрессивных газов или жидкостей. Не допускается попадание внутрь корпуса различных инородных частиц, таких как металлическая стружка, грязь, большое кол-во пыли, масло, вода. Установите преобразователь вертикально и не ограничивайте поток воздуха к ребрам радиатора. Привод переменного тока вырабатывает тепло, оставьте достаточно места вокруг для отвода тепла.

**Несоблюдение этих мер предосторожности может привести к аннулированию гарантийных обязательств!**



## 6. Общая схема подключения



## 7. Параметры

Функция	Параметры	Название	Диапазон настройки	Мин. шаг настройки	Начальное значение
Функции мониторинга	P000	Выбор данных для главного дисплея	0-32	1	1
	P001	Показ задания частоты	Только чтение	----	----
	P002	Показ выходной частоты	Только чтение	----	----
	P003	Показ выходного тока	Только чтение	----	----
	P004	Показ скорости двигателя	Только чтение	----	----
	P005	Показ напряжения звена пост. тока.	Только чтение	----	----
	P006	Показ температуры инвертора	Только чтение	----	----
	P007	Показ ПИД-регулятора	Только чтение	----	----
	P010	Зарегистрированная сигнализация 1	Только чтение	----	----
	P011	Зарегистрированная сигнализация 2	Только чтение	----	----
	P012	Зарегистрированная сигнализация 3	Только чтение	----	----
	P013	Зарегистрированная сигнализация 4	Только чтение	----	----
	P014	Задание частоты при последней сигнализации	Только чтение	----	----
	P015	Выходная частота при последней сигнализации	Только чтение	----	----
	P016	Выходной ток при последней сигнализации	Только чтение	----	----
	P017	Выходное напряжение при последней сигнализации	Только чтение	----	----
	P018	Выходное напряжение звена пост. тока при последней сигнализации	Только чтение	----	----

Функция	Параметры	Название	Диапазон настройки	Мин. шаг настройки	Начальное значение
Основные функции	P100	Цифровое задание частоты	0,00—Максимальная частота	0,1	0,0
	P101	Выбор задания частоты	0: Цифровое задание частоты (P100) 1: Аналоговый сигнал по напряжению (0—10 В пост. Тока). 2: Аналоговый сигнал по току (0—20 мА пост. тока) 3: Ручка потенциометра на панели управления. 4: Режим задания частоты с дискретных клемм (Повысить/Понизить) 5: Задание частоты по интерфейсу RS485	1	3
	P102	Выбор сигнала пуска	0: Панель управления (FWD/REV/STOP) 1: Клеммы 2: По интерфейсу (RS485)	1	0
	P103	Выбор работы кнопки «Stop»	0: Кнопка «Stop» не работает 1: Кнопка «Stop» работает	1	1
	P104	Выбор запрета вращения назад	0: Вращение назад запрещено 1: Вращение назад разрешено	1	1
	P105	Максимальная частота	Минимальное частота~400,00 Гц	0,1	50,0
	P106	Минимальная частота	0,00~максимальная частота	0,1	0,00
	P107	Время ускорения 1	0~999,9 с	0,1	Зависит от модели
	P108	Время замедления 1	0~999,9 с	0,1	
	P109	Максимальное напряжение в режиме V/F	Промежуточное напряжение V/F ~ 500,0 В	0,1	Зависит от модели
	P110	Базовая частота V/F	Промежуточная частота V/F ~ макс. частота	0,1	50,0
	P111	Промежуточное напряжение V/F	Минимальное напряжение V/F ~ Максимальное напряжение V/F	0,1	Изменяется
	P112	Промежуточная частота V/F	Минимальная частота V/F ~ Базовая частота V/F	0,01	2,50
P113	Минимальное напряжение V/F	0 ~ Промежуточное напряжение V/F	0,1	15,0	

Функция	Параметры	Название	Диапазон настройки	Мин. шаг настройки	Начальное значение
Основные функции	P114	Минимальная частота V/F	0 ~ Промежуточная частота V/F	0,1	1,2
	P115	Частота ШИМ	1,0-15,0 кГц	0,1	Изменяется
	P116	Автоматическое изменение частоты ШИМ	Зарезервировано	1	0
	P117	Сброс значений параметров	8: Сброс параметров к заводским знач.	1	0
	P118	Блокировка параметров	0: Разблокировать параметры 1: Заблокировать параметры	1	0
	P200	Выбор режима пуска	0: обычный пуск 1: перезапуск после проверки	1	0
	P201	Выбор режима останова	0: замедление до останова 1: останов по выбегу	1	0
	P202	Пусковая частота	1,00~10,00 Гц	0,01	0,5
	P203	Частота останова	1,00~10,00 Гц	0,01	0,5
	P204	Значение постоянного тока перед запуском	0~150% номинального тока двигателя	1%	50%
	P205	Время подачи постоянного тока перед запуском	0~25,0 сек	0,1	0
	P206	Значение постоянного тока при торможении (останова)	0~150% номинального тока двигателя	1%	60%
	P207	Время подачи постоянного тока при торможении (останова)	0~25,0 сек	0,1	0
	P208	Форсировка момента	0~20.0%	1	0%
	P209	Номинальное напряжение двигателя	0~500,0 В	0,1	Изменяется
	P210	Номинальный ток двигателя	0~ток защиты системы	0,1	Изменяется
	P211	Отношение тока холостого хода двигателя	0~100%	0,1	40%
P212	Номинальная частота вращения двигателя	0~6000 об/мин	1	1420	
P213	Число полюсов двигателя	0~20	2	4	

Функция	Параметры	Название	Диапазон настройки	Мин. шаг настройки	Начальное значение
Основные функции	P214	Номинальное скольжение двигателя	0~10,00 Гц	0,1	2,50
	P215	Номинальная частота двигателя	0-400,00 Гц	0,1	50,00
	P216	Сопротивление статора	0-100 Ом	0,1	2
	P217	Сопротивление ротора	0-100 Ом	0,1	4,5
	P218	Самоиндуктивность ротора	0-1,000 Гн	0,1	1
	P219	Взаимная индуктивность ротора	0-1,000 Гн	0,1	0,2
Функции Вх/Вых	P300	Минимальное напряжение входа AVI	0~максимальное напряжение AV	0,1	10
	P301	Максимальное напряжение входа AVI	Минимальное напряжение A~10 В	0,1	10,0
	P302	Время фильтрации входа AVI	0~25,0 сек	0,1	1,0
	P303	Минимальный ток входа AVI	0~максимальный ток AI	0,1	4,0
	P304	Максимальный ток входа AVI	минимальный ток входа AI~20 мА	0,1	20,0
	P305	Время фильтрации входа AVI	0~25,0 сек	0,1	2,5
	P306	Зарезервировано	0~максимальное напряжение FOV	0,1	0
	P307	Зарезервировано	Максимальное напряжение выхода FOV~10 В	0,1	10,0
	P310	Частота при мин. значении аналогового сигнала	0~600,00	0,1	0,00
	P311	Направление вращения при мин. значения аналогового входа	0: Прямое 1: Обратное	1	0
	P312	Частота при макс. значении аналогового сигнала	0~600,00	0,1	50,00
	P313	Направление вращения при макс. значения аналогового входа	0: Прямое 1: Обратное	1	0
	P314	Выбор реверса аналогового входа	0: Прямое 1: Обратное	1	0

Функция	Параметры	Название	Диапазон настройки	Мин. шаг настройки	Начальное значение
Функции Вх/Вых	P315	Входная клемма FWD (0-32)	0: Недействительно 1: Толчек	1	6
	P316	Входная клемма REV (0-32)	2: Толчек вперед 3: Толчек назад	1	7
	P317	Входная клемма S2 (0-32)	4. Вперед/назад	1	18
	P318	Входная клемма S1 (0-32)	5: Ход 6: Вперед	1	9
	P319	Зарезервировано	7: Назад	1	
	P320	Зарезервировано	8: Останов	1	
	P321 (0-32)	Зарезервировано	9: Мульти-скорость 1 10: Мульти-скорость 2	1	
	P322 (0-32)	Зарезервировано	11: Мульти-скорость 3 12: Мульти-скорость 4 13: Клемма 1 ускорения/замедления 14: Клемма 2 ускорения/замедления 15: Сигнал повышения частоты (Вверх) 16: Сигнал понижения частоты (ВНИЗ) 17: Сигнал аварийного останова по выбегу 18: Сброс аварии инвертора 19: ПИД работает 20: ПЛК работает 21: Сигнал пуска для таймера 1 22: Сигнал пуска для таймера 2 23: Сигнал счетчика импульсов 24: Сигнал сброса счетчика 25: Очистка памяти 26: Пуск операции подмотки	1	

Функция	Параметры	Название	Диапазон настройки	Мин. шаг настройки	Начальное значение
Функции Вх/Вых	P323	Зарезервировано	0: Недействительно 1: Работает 2: Частота достигнута 3: Авария 4: Нулевая скорость 5: Достигнута частота 1 6: Достигнута частота 2 7: Ускорение 8: Замедление 9: Пониженное напряжения 10: Достигнут таймер 1 11: Достигнут таймер 2 12: завершение шага ПЛК	1	
	P324	Зарезервировано	13: Индикация для завершения процедуры	1	
	P325	Выходное реле "RA", "RC" (0~32)	14: Максимум ПИД-регулятора 15: Минимум ПИД-регулятора 16: Отсоединение 4-20 мА 17: Перегрузка 18: Превышение момента 26: Операция подмотки завершена 27: Достигнуто значение счетчика 28: Достигнуто промежуточное значение счетчика 29: Подача воды при постоянном напряжении «1» включить «0» отключить	1	03
	P326	Зарезервировано	0: Выход частоты	1	
	P327	Зарезервировано	1: выход тока 2: Напряжение звена пост. тока 3: Переменное напряжение 4: Импульсный выход, 1 имп./Гц 5: 2 импульса/Гц 6: 3 импульса/Гц 7: 6 импульсов/Гц	1	

Функция	Параметры	Название	Диапазон настройки	Мин. шаг настройки	Начальное значение
Вторичная система	P400	Настройка частоты «толчкового» режима	0,00~максимальная частота	0,1	5,00
	P401	Время ускорения 2	0~999,9 сек	0,1 сек	10,0
	P402	Время замедления 2	0~999,9 сек	0,1 сек	10,0
	P403	Время ускорения 3	0~999,9 сек	0,1 сек	10,0
	P404	Время замедления 3	0~999,9 сек	0,1 сек	10,0
	P405	Время ускорения 4/ Время ускорения при работе в «толчковом» режиме	0~999,9 сек	0,1 сек	10,0
	P406	Время торможения 4/ Время торможения при работе в «толчковом» режиме.	0~999,9 сек	0,1 сек	10,0
	P407	Установленное значение счетчика	0~999,9 сек	1	100
	P408	Промежуточное значение счетчика	0~999,9 сек	1	50
	P409	Ограничение крутящего момента при ускорения	0~200%	1%	150 %
	P410	Ограничение крутящего момента при постоянной скорости	0~200%	1%	00
	P411	Выбор защиты макс. напряжения при замедлении	0: Вкл 1: Выкл	1	1
	P412	Выбор автоматической регулировки напряжения	0: Выкл 1: Вкл 2: Выкл. при торможении	1	1
	P413	Выбор автоматической экономии энергии	0~100%	1%	00
	P414	Напряжение торможения пост. током	Зависит от модели	0,1	-
	P415	Продолжительность включения торможения	40~100%	1	-
P416	Перезапуск после мгновенного отключения питания	0: Выкл 1: Вкл	1	0	



Функция	Параметры	Название	Диапазон настройки	Мин. шаг настройки	Начальное значение
Вторичная система	P417	Допустимое время отключения питания	0~10 сек	1	5,0 сек
	P418	Уровень ограничения тока при перезапуске с поиском скорости вращения.	0~200%	1	150 %
	P419	Время перезапуска с поиском скорости	0~10 сек	1	10
	P420	Время перезапуска после отказа	0~5 сек	1	0
	P421	Время задержки для перезапуска после отказа	0~100	2	2
	P422	Действие при превышении крутящего момента	0: Обнаружение превышения происходит при постоянной скорости, и продолжает работу при обнаружении превышения 1: Обнаружение происходит при постоянной скорости, и прекращает работу при обнаружении превышения 2: Постоянное обнаружение, и продолжает работать 3: Постоянное обнаружение, и прекращает работу при обнаружении превышения	1	0
	P423	Уровень обнаружения превышения крутящего момента	0~200%	1	00
	P424	Время обнаружения превышения крутящего момента	0~20,0 сек	0,1	00
	P425	Достижение частоты 1	0,00~максимальная частота	0,1	0
	P426	Достижение частоты 2	0,00~максимальная частота	0,1	0
	P427	Настройка таймера 1	0~10,0 сек	0,1	0
	P428	Настройка таймера 2	0~100 сек	1	0
	P429	Время ограничения момента при постоянной скорости	0~999,9 сек	0,1	Изменяется
	P430	Ширина гистерезиса для достижения частоты	0,00~2,00	0,1	0,50
	P431	Частота пропуска 1	0,00~максимальная частота	0,1	0

Функция	Параметры	Название	Диапазон настройки	Мин. шаг настройки	Начальное значение
Вторичная система	P432	Частота пропуска 2	0,00~максимальная частота	0,1	0
	P433	Ширина гистерезиса у частоты пропуска	0,00~2,00	0,1	0,50
	P434	Шаг задания частоты Повысить/Понизить	0~10,00 Гц	0,1	0,1
	P435	Опция памяти Повысить/Понизить частоту	0: память 1: Без памяти	1	0
Работа ПЛК	P500	Режим памяти ПЛК	0: Не сохраняет 1: Сохраняет	1	0
	P501	Режим ПЛК	0: Выкл 1: Вкл	1	0
	P502	Режим работы ПЛК	0: ПЛК останавливается после выполнения одного цикла 1: Режим паузы ПЛК, он останавливается после выполнения одного цикла 2: PLC работает по циклам 3: Режим паузы ПЛК, режим работы по циклам 4: ПЛК работает на последней частоте после выполнения одного цикла	1	0
	P503	Мульти-скорость 1	0,00~максимальная частота	0,1	20,0
	P504	Мульти-скорость 2	0,00~максимальная частота	0,1	20,0
	P505	Мульти-скорость 3	0,00~максимальная частота	0,1	20,0
	P506	Мульти-скорость 4	0,00~максимальная частота	0,1	25,0
	P507	Мульти-скорость 5	0,00~максимальная частота	0,1	30,0
	P508	Мульти-скорость 6	0,00~максимальная частота	0,1	35,0
	P509	Мульти-скорость 7	0,00~максимальная частота	0,1	40,0
	P510	Мульти-скорость 8	0,00~максимальная частота	0,1	45,0
	P511	Мульти-скорость 9	0,00~максимальная частота	0,1	50,0
	P512	Мульти-скорость 10	0,00~максимальная частота	0,1	10,0
	P513	Мульти-скорость 11	0,00~максимальная частота	0,1	10,0
	P514	Мульти-скорость 12	0,00~максимальная частота	0,1	10,0
	P515	Мульти-скорость 13	0,00~максимальная частота	0,1	10,0
	P516	Мульти-скорость 14	0,00~максимальная частота	0,1	10,0
	P517	Мульти-скорость 15	0,00~максимальная частота	0,1	10,0
	P518	Время работы ПЛК 1	0~9999 сек	1 сек	100
	P519	Время работы ПЛК 2	0~9999 сек	1 сек	100
	P520	Время работы ПЛК 3	0~9999 сек	1 сек	100
P521	Время работы ПЛК 4	0~9999 сек	1 сек	100	

Функция	Параметры	Название	Диапазон настройки	Мин. шаг настройки	Начальное значение
Работа ПЛК	P522	Время работы ПЛК 5	0~9999 сек	1 сек	0
	P523	Время работы ПЛК 6	0~9999 сек	1 сек	0
	P524	Время работы ПЛК 7	0~9999 сек	1 сек	0
	P525	Время работы ПЛК 8	0~9999 сек	1 сек	0
	P526	Время работы ПЛК 9	0~9999 сек	1 сек	0
	P527	Время работы ПЛК 10	0~9999 сек	1 сек	0
	P528	Время работы ПЛК 11	0~9999 сек	1 сек	0
	P529	Время работы ПЛК 12	0~9999 сек	1 сек	0
	P530	Время работы ПЛК 13	0~9999 сек	1 сек	0
	P531	Время работы ПЛК 14	0~9999 сек	1 сек	0
	P532	Время работы ПЛК 15	0~9999 сек	1 сек	0
	P533	Направление работы ПЛК	0~9999	1 сек	0
Работа ПИД	P600	Режим ПИД-регулятора	0: ПИД выкл. 1: Пуск ПИД 2: Пуск ПИД с внешней клеммы	1	0
	P601	Выбор режима работы ПИД	0: Режим отрицательной обратной связи 1: Режим положительной обратной связи	1	0
	P602	Задание уставки ПИД	0: цифровая (в параметре P604) 1: AVI (0-10 В) 2: AVI (0-20 мА)	1	0
	P603	Выбор значения сигнала обратной связи ПИД-регулятора	0: AVI (0-10 В) 1: AVI (0-20 мА) 2: Зарезервировано 3: Зарезервировано	1	0
	P604	Уставка ПИД-регулятора	0,0~100,0%	0,1%	50%
	P605	Значение верхнего предела сигнала ПИД-регулятора	0~100,0%	1%	100%
	P606	Значение нижнего предела сигнала ПИД-регулятора	0~100,0%	1%	0%
	P607	Пропорциональный коэфф. ПИД	0,0~200,0%	0,1%	100%
	P608	Время интегрального звена ПИД	0,0~200,0 сек, 0 значит откл	0,1 сек	0,3 сек

Функция	Параметры	Название	Диапазон настройки	Мин. шаг настройки	Начальное значение
Работа ПИД	P609	Время дифференцирования ПИД	0,00~20,00 сек, 0 значит откл	0,1 сек	0,0
	P610	Длина шага действия ПИД	1,00~1,00 Гц	0,1	0,5 Гц
	P611	Частота «засыпания» ПИД	0,00~120,0 Гц (0,00 Гц) 0,00 Гц означает отключение функции сна	0,1	0,0 Гц
	P612	Время задержки «засыпания» ПИД	0~200 сек	1 сек	10 сек
	P613	Значение «пробуждения» ПИД	0~100%	1%	0
	P614	Соответствующее ПИД значение на дисплее	0~9999	1	1000
	P615	Разрядов на дисплее ПИД	1~5	1	4
	P616	Разрядов после точки на дисплее ПИД	0~4	1	2
	P617	Верхний предел частоты ПИД	0~макс. частота	0,1	48,00
	P618	Нижний предел частоты ПИД	0~макс. частота	0,1	20,00
P619	Режим работы ПИД	0: Всегда работает (функция ПИД включена) 1: Когда обратная связь достигает верхнего предела (P605), он будет работать на мин. частоте. Когда обратная связь достигает нижнего предела (P606), ПИД начнет работать.	1	0	
Интерфейс RS-485	P700	Скорость передачи данных	0: 4800 бит/сек 1: 9600 бит/сек 2: 19200 бит/сек 3: 38400 бит/сек		1
	P701	Режим передачи данных	0: 8N1 для ASC 1: 8E1 для ASC 2: 8O1 для ASC 3: 8N1 для RTU 4: 8E1 для RTU 5: 8O1 для RTU		0
	P702	Адрес в канале связи	0~240	1	0

Функция	Параметры	Название	Диапазон настройки	Мин. шаг настройки	Начальное значение
Улучшенное приложение	P800	Блокировка дополнительных параметров	0: Заблокированы 1: Разблокированы		
	P801	Настройка 50/60 Гц в системе	0~50 Гц 1~60 Гц		
	P802	Выбор постоянного момента или регулируемого момента	0: Постоянный момент 1: Регулируемый момент	1	1
	P803	Настройка защиты от макс. напряжения	760 - 820	0,1	изменяется
	P804	Настройка защиты от мин. напряжения	380 - 450	0,1	изменяется
	P805	Настройка защиты от перегрева	40~120°C	0,1	85/95°C
	P806	Время фильтра отображения тока	0~10,0	0,1	1,0
	P807	Коэффициент калибровки нижней точки аналогового выхода 0-10 В	0-9999	1	-
	P808	Коэффициент калибровки верхней точки аналогового выхода 0-10 В	0-9999	1	-
	P809	Коэффициент калибровки нижней точки аналогового выхода 0-20 мА	0-9999	1	-
	P810	Коэффициент калибровки верхней точки аналогового выхода 0-20 мА	0-9999	1	-
	P811	-	-	-	-
	P812	Опция памяти при задании частоты через дискретные входы (Повысить/Понизить частоту)	0: Значение хранится в памяти 1: Не сохраняется.	1	1

## 8.



Настройки параметров RS-485:

1. P702=1 - адрес устройства
2. P701=3 - формат передачи данных

Выбрать удаленное управление:

1. P101=5 (Регулировка частоты)
2. P102=2 (Запуск преобразователя)

## 9. Поиск и устранение неисправностей

Индикация на панели управления	Название	Возможная причина отказа	Действие по устранению
OC0/UC0	Сверхток во время останова	1: Отказ инвертора	Свяжитесь с вашим торговым представителем
OC1/UC1	Сверхток во время ускорения	1: Слишком короткое время ускорения 2: Неправильно настроена кривая V/F 3: Короткое замыкание на земля в двигателе или в кабеле двигателя 4: Форсировка момента настроена слишком высокой 5: Напряжение питания слишком низкое 6: Прямой пуск работающего двигателя 7: Неправильно настроен инвертор 9: Отказ инвертора	2: Правильно настройте кривую V/F. 3: Проверьте изоляцию двигателя и кабеля двигателя. 4: Уменьшите величину форсировки момента. 5: Проверьте напряжение питания. 6: Проверьте нагрузку 7: Настройте отслеживание пуска 8: Увеличьте мощность инвертора 9: Отправьте в ремонт
OC2/UC2	Сверхток во время замедления	1: Слишком короткое время замедления 2: Неправильно настроена мощность инвертора 3: Имеются какие-то помехи	1: Увеличьте время замедления. 2: Повысьте мощность инвертора 3: Устраните источник помех
OC3/UC3	Сверхток во время постоянной скорости	1: Неисправна изоляция двигателя или кабеля двигателя 2: Флуктуации нагрузки 3 Флуктуация низкого напряжения питания 4: Неправильно настроена мощность инвертора 5: Проводится пуск двигателя большой мощности и напряжение питания снижается из-за падения напряжения в проводах 6: Имеется помехи, воздействующие на инвертор	1: Проверьте изоляцию двигателя и кабеля двигателя 2: Проверьте состояние нагрузки и наличие смазки в механических узлах 3: Проверьте напряжение питания 4: Увеличьте мощность инвертора 5: Увеличьте мощность трансформатора. 6: Устраните источник помех

OU0	Макс. напряжение во время останова	1: Слишком короткое время замедления 2: Неправильно настроена мощность инвертора 3: Помехи	1: Проверьте напряжение силового питания 2: Отправьте в ремонт
OU1	Макс. напряжение во время ускорения	1: Неправильный источник питания 2: Периферийная схема неправильно настроена (переключатель вкл и откл управления и т.п.) 3: Отказ инвертора	1: Проверьте напряжение силового питания 2: Не используйте силовой выключатель питания для управления включением и отключением инвертора 3: Отправьте в ремонт
OU2	Макс. напряжение во время замедления	1: Ненормальное напряжение источника питания 2: Энергия возвращается из нагрузки 3: Неправильно выбран тормозной резистор	1: Проверьте напряжение силового питания 2: Установите тормозной каскад и резистор 3: Еще раз проверьте сопротивление резистора
OU3	Макс. напряжение во время постоянной скорости	1: Слишком короткое время замедления 2: Ненормальное напряжение источника питания 3: Перегрузка 4: Неправильно выбран тормозной резистор 5: Неправильно настроен параметр торможения	1: Увеличьте время замедления. 2: Проверьте напряжение силового питания 3: Проверьте тормозной каскад и резистор 4: Еще раз настройте тормозной резистор 5: Правильно настройте параметры, например, напряжение на тормозном каскаде и т.п.
LU0	Минимальное напряжение во время останова	1: Ненормальное напряжение источника питания 2: Отсутствует фаза	1: Проверьте напряжение силового питания 2: Проверьте напряжение питания и выключатель питания, если отсутствует фаза
LU1	Минимальное напряжение во время ускорения	1: Ненормальное напряжение источника питания 2: Отсутствует фаза 3: Напряжение силового источника падает во время пуска	2: Проверьте, не связана ли потеря фазы с неправильной настройкой периферийных цепей 3: Используйте независимый блок питания
LU2	Минимальное напряжение во время замедления		
LU3	Минимальное напряжение во время постоянной скорости		



OL0 во время останова	Перегрузка инвертора	1: Перегрузка	1: Уменьшите вес нагрузки.
OL1 во время ускорения		2: Слишком короткое время ускорения	2: Увеличьте время ускорения.
OL2 во время замедления		3: Форсировка момента слишком высокая	3: Снижьте величину форсировки момента
OL3 во время постоянной скорости		4: Неправильно настроена кривая V/F 5: Мин. напряжение питания 6: Перед остановкой двигателя запускается инвертор 7: Флуктуации или застревание нагрузки	4: Снова настройте кривую V/F 5: Проверьте напряжение питания, увеличьте мощность инвертора 6: Применит трассировку режима пуска 7: Проверьте состояние нагрузки
OT0 во время останова	Перегрузка двигателя	1: Используемый двигатель перегружен.	1: Уменьшите вес нагрузки.
OT1 во время ускорения		2: Слишком короткое время ускорения	2: Увеличьте время ускорения.
OT2 во время замедления		3: Настройки защиты двигателя слишком малы	3: Увеличьте настройки защиты
OT3 во время постоянной скорости		4: Неправильно настроена кривая V/F 5: Форсировка момента слишком высокая 6: Плохая изоляция двигателя 7: Настройки двигателя слишком малы	4: Правильно настройте кривую V/F 5: Снижьте величину форсировки момента 6: Проверьте изоляцию двигателя и замените двигатель 7: Используйте инвертор или двигатель большей мощности
ES	Аварийный останов	1: Инвертор находится в состоянии аварийного останова	1: После освобождения кнопки аварийного останова выполните процедуру обычного запуска
CO	Ошибка передачи данных	1: Проблемы в подключении линии связи 2: Неправильно настроен параметр передачи данных 3: Неправильный формат передачи данных	1: Правильно подключите провода к клеммам интерфейса RS-485 2: Еще раз выполните настройку параметра 3: Проверьте формат передачи данных
20	Обрыв провода контура 4-20 мА	1: Клемма не затянута, линия входного сигнала плохо подключена	1: Правильно подключите провода к клеммам 4-20 мА
Pg	Ошибка записи параметра	Неправильная настройка параметра	Выполните операцию останова и затем настройте параметр
Eg	Неправильная группа параметра	Параметр не существует или параметр настраивается на заводе	Выйдите из настройки этого параметра

## 10.

Модель	Мощность двигателя	Прерыватель			Тормозной момент
			Мощность		
ESQ-210-2S-04K	0.4 кВт	<b>Прерыватель отсутствует</b>	/		125
ESQ-210-2S-0.75K	0.75 кВт		/		125
ESQ-210-2S-1.5K	1.5 кВт		/		125
ESQ-210-2S-2.2K	2.2 кВт		/		125
ESQ-210-2S-3.7K	3.7 кВт	<b>Встроенный</b>	400Вт	60-80Ω	125
ESQ-210-2S-5.5K	5.5 кВт	<b>Встроенный</b>	600Вт	40-50Ω	125
ESQ-210-2S-7.5K	7.5 кВт	<b>Встроенный</b>	800Вт	30-40Ω	125
ESQ-210-4T-0.7K	0.7 кВт	<b>Прерыватель отсутствует</b>	/		125
ESQ-210-4T-1.5K	1.5 кВт		/		125
ESQ-210-4T-2.2K	2.2 кВт		/		125
ESQ-210-4T-3.7K	3.7 кВт	<b>Встроенный</b>	400Вт	45Ω	125
ESQ-210-4T-5.5K	5.5 кВт	<b>Встроенный</b>	600Вт	100Ω	125
ESQ-210-4T-7.5K	7.5 кВт	<b>Встроенный</b>	800Вт	80Ω	125
ESQ-210-4T-7.5K	11 кВт	<b>Встроенный</b>	1.2кВт	50Ω	125



**ООО «Элком»**

ОКПО 49016308, ИНН 7804079187

**Сервисный центр:**

**192102, Санкт-Петербург.**

**ул. Витебская Сортировочная, д.34, литер Ж**

**тел./факс (812) 320-88-81**

**[www.elcomspb.ru](http://www.elcomspb.ru)**

**[spb@elcomspb.ru](mailto:spb@elcomspb.ru)**

